

3Sセグメント工法

1. 工法概要

3 S セグメント工法は、老朽化した下水道管きよの形状（円形，非円形）を考慮した透明で軽量の硬質塩化ビニル製セグメント（3 S セグメント材）を人力にて既設人孔入口から搬入し，既設管内にて運搬を行ない組立てる。その後，既設管と3 S セグメント材との隙間に3 S セグメント用充填材（3 S 充填材）を注入し，3 S セグメント材，3 S 充填材および既設管が一体化した複合管を構築する工法である。

2. 適用範囲

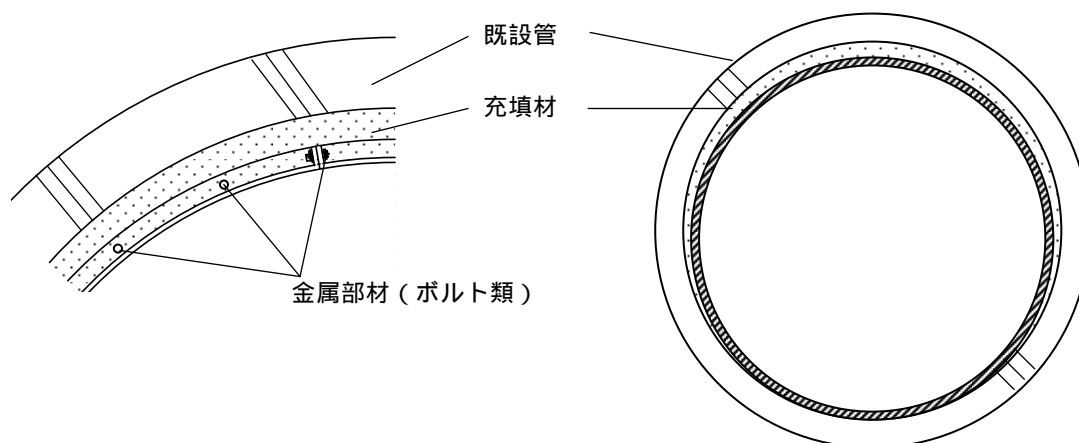
項 目	適 用 範 囲	備 考
管 種	鉄筋コンクリート管きよ（ヒューム管，現場打ちコンクリート管きよ等）	
管 径	<円形管> 呼び径 800～2600 <非円形管> 短辺 1,000 mm 以上 長辺 6,200 mm 以下	
施 工 延 長	<円形> 制限無し <非円形> 制限無し	
段 差	既設管の呼び径の2%以下	
屈 曲 角	3°以下	
曲 が り	曲線半径 R = 3.2m 以上	
継 手 隙 間	150 mm 以下	
下水供用下の施工	水深 25 cm 以下	
建設技術審査証明	取得年度……2004年3月 更新年度……2009年3月	

建設技術審査証明以外の適用範囲および最新データ等については工法協会，メーカーの仕様を確認する。

3. 使用材料の物性

名 称	表面部材：3 S セグメント材 金属部材：ボルト類 充 填 材：3 S 充填材
材 料 構 成	表面部材：硬質塩化ビニル樹脂 金属部材：S20C（JISG4051）と同等 充 填 材：高流動無収縮モルタル

基本物性			
項目		性能	備考
材 表面部	引張強さ	44MPa 以上	JIS K7113
	耐摩耗性	新管と同等以上	JIS K7204
	耐薬品性	合格	JSWAS K-1
金属部材	S20C (JISG4051) と同等		
充填材	比重	2.0 以上	
	圧縮強度 (材齢 28 日)	35N/mm ² 以上	JSCE-G521



3 S セグメント工法の更生断面図

4. 施工前現場実測

共通項目参照。

5. 施工前管きょ内調査

共通項目参照。

6. 事前処理工

施工前管きょ内調査工の結果に基づき、必要に応じて処理方法を決定し、製管前に事前処理を行う。

《事前処理 実施内容および留意点》

管きょ内に人が入ったの処理

管きょ内に人が入ってモルタルや木の根等の除去作業が可能な場合は、使用する機器による感電の恐れのない圧縮空気等による機器を使用する。また、供用中の場合の水量や流速には十分注意し、酸欠空気や硫化水素濃度の監視も怠りのないようにする。

多量の浸入水の処理

充填材の注入に支障となるような多量の浸入水がある場合は、仮止水工を行う。仮止水工の方法については、状況に応じてパッカー注入やVカット工法等の適切な工法で行う。

7. 施工前管きょ内洗浄工

共通項目参照。

8. 製管工

製管工においては、製管内径を管理するとともに3Sセグメント材の接合状態に注意しながら作業を行う。

《製管工 実施内容および留意点》

製管工の管理方法

製管内径が設計通りに製管できていることを、内径を測定することにより確認する。

セグメント材の接合部に異物の挟み込み等がないか、随時確認しながら製管を行う。

3Sセグメント材の組立

ボルト・ナットで3Sセグメント材を連結する際には、あらかじめエアハンドツールの締め付けトルクを確認する。組み立てる際、接合部には水密性を確保するためのシール材を塗布する。

スペーサーの設置

スペーサー設置の際には、がたつきがないよう確認する。

製管内径の確認

製管後、内径を確認する。

更生材料の傷つけ防止

3Sセグメント材の取扱い時には傷つけぬよう十分注意し、必要に応じて板等で保護する。

製管速度

製管速度は下表を標準（8時間施工）とする。ただし、作業量は作業環境により変わる場合がある。

管径別標準製管速度（セグメント組立工標準作業量）（m/日）

既設管径	800	900	1,000	1,100	1,200	1,350	1,500	1,650	1,800	2,000
製管速度	13	14	16	16	18	19	20	20	20	16

9. 充填材注入工

充填材注入工では，3 S 充填材の性状確認，注入量および注入状況（目視）について管理を行う。

《充填材注入工 実施内容および留意点》

充填材注入工施工条件

外気温が 5 ～ 35 での施工を原則とし，それ以外の場合は適切な処置（混練水の温度調節等）を行う。

充填材性状の管理方法

3 S 充填材性状の管理項目および管理頻度は下表による。

管理項目	管理値	管理頻度
配合比	(水 / 材料比 : 21.2%) プレミックス材(1袋) 25 kg 水 5.3 ± 0.3 kg	バッチ毎に 1 回
フロー値 ¹⁾	300 ± 30 mm	注入日毎に 1 回
圧縮強度 (材齢 28 日)	35 N/mm ² 以上	注入日毎に 1 回

1) 5 × 10 cm 円筒容器によるフリーフロー

注入量の管理方法

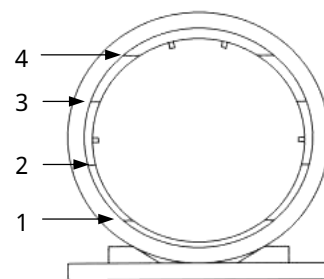
管きょ内から目視によって確実に充填されていることを確認する。この際，断面方向および延長方向へ偏りが生じないように，バルブの切り替えや注入速度の調整を行い確実な施工を行う。

注入量は流量計により連続計測し，実注入量と計画注入量とを比べて大きな差異がないことを確認する。

注入作業の完了を判断するために，充填材が管口のエア－抜き管から流出することを確認する。

更生管の変形防止

更生管の変形・変位を防止するため，注入口の間隔に合わせて支保工を設置する。また，充填材の注入によって 3 S セグメント材に過大な側圧等が作用しないように，管径に応じて右図に示すように分割注入する。



呼び径 2600 の場合の分割注入例

注入口の後処理

3 S 充填材の凝結後，注入口の後処理を行う。後処理は，注入用カプラーを外し注入口カバーを取付ける。

下水供用中の注入

既設管との隙間は，充填材注入工に備えて急結セメント等により仮締め切りを行うが，隙間に流入する下水をできるだけ少なくするため上流側から仮締め切りを行う。また，隙間に溜まった下水が充填材と置き換わって排水されやすいように水抜きを設ける。

10. 性能確認試験用テストピース採取

更生管（充填材）の性能確認試験を行うためのテストピースの採取を行う。

《性能確認試験用テストピース採取 実施内容および留意点》

採取場所

施工時のアジテータトラックもしくはミキサーから採取する。

採取方法

- ・上記の採取場所から，JSCE-G521 に準拠した圧縮強度試験サンプルを採取する。
- ・封かん養生にて保管する。

11. 出来形管理

共通項目参照。